

ICS 13.100

# GBZ

G57

## 中华人民共和国国家职业卫生标准

GBZ 127-2002

---

### X射线行李包检查系统卫生防护标准

Radiological protection standard  
for X-ray luggage inspection system

2002-04-08 发布

2002-06-01 实施

---

中华人民共和国卫生部

发布

# 目 次

前言

1 范围

2 术语和定义

3 X 射线行李包检查系统的放射防护技术要求

4 X 射线行李包检查系统使用中的放射防护要求

5 X 射线行李包检查系统的检测检验要求

附录 A（规范性附录） X 射线行李包检查系统外表面辐射测量点  
平面示意图

## 前 言

根据《中华人民共和国职业病防治法》制定本标准。原标准 GB17060-1997 与本标准不一致的，以本标准为准。

本标准第 3~5 章和附录 A 是强制性内容，其余为推荐性内容。

X 射线行李包检查系统是主要在机场、车站、海关等地利用电离辐射对行李包进行安全检查的装置。由于电离辐射对人群的可能危害，在编制本标准时，根据我国设备及其使用情况，参照采用美国联邦行政法规 21CFR1020.40 有关内容。

本标准的附录 A 是规范性附录。

本标准由卫生部提出并归口。

本标准起草单位：山东省医学科学院放射医学研究所。

本标准主要起草人：侯金鹏、邓大平、朱建国、邱玉会等。

本标准由卫生部负责解释。

## X 射线行李包检查系统卫生防护标准

## 1 范围

本标准规定了 X 射线行李包检查系统（以下简称系统）及其使用的放射卫生防护技术要求和检测检验要求。

本标准适用于检查行李包的柜式 X 射线系统。

本标准不适用于检查行李包的便携式小型 X 射线机、大型集装箱安全检测的 X 射线系统。

## 2 术语和定义

下列术语和定义适用于本标准。

### 2.1

柜式 X 射线系统 cabinet X-ray system

柜体内安装 X 射线球管的系统，它用于对进入柜体内部的行李包进行 X 射线照射检查。在 X 射线产生时，该系统不仅能屏蔽辐射，并可阻挡人员进入柜体内部。

临时或偶然地配用可携式防护档板的 X 射线设备（改装者除外）不视为柜式 X 射线系统。

### 2.2

外表面 external surface

柜式 X 射线系统的外部表面，包括高压发生器、门、盖板、门、控制旋钮和其它永久性安装的刚性器具，以及横跨任何窗口和通道口的平面。

### 2.3

通道口 port

为传送行李包进出柜式 X 射线系统接受照射或限于行李包体积难于整体进入柜体内部仅进行部分照射而设计的，在 X 射线发射期间保持在打开状态的系统外表面的开口。

### 2.4

门 door

为常规操作而设计的可移动或可开启的任何屏障，一般不需要工具就可打开并允许由此进入柜体内部。安装在门上的刚性器具也属于门的一部分。

### 2.5

盖板 access panel

为维修或保养目的而设计的可移动或可开启的任何屏障或面板，只有借助工具打开才能进入柜体内部。

### 2.6

接地故障 ground fault

意外的导体对地短路。

### 2.7

窗口 aperture

系统外表面的任何开口，但不包括 X 射线发射期间仍保持打开的通道口。

### 3 X射线行李包检查系统的放射防护技术要求

3.1 系统产生辐射时,距其外表面 5cm任意一点的空气比释动能率不得超过  $5 \mu\text{Gy} \cdot \text{h}^{-1}$ 。

3.2 系统通道口处铅胶帘的单片防护厚度不得小于 0.35mm 铅当量。

3.3 系统的安全连锁

3.3.1 系统的每个门最少需两道安全连锁。当门开启时,其中任意一个连锁就可导致高压发生器供电线路自动断开。除门以外,其它部分移动都不会使电流切断。

3.3.2 每个盖板至少有一道安全连锁。盖板移开,安全连锁开关启动,系统将无法产生 X 射线。

3.3.3 任一安全连锁引起 X 射线发生中断后,必须重新使用开启控制器才能产生 X 射线。

3.3.4 系统任一独立部件的失灵不应引起多于一道的安全连锁失灵。

3.4 接地故障将不应导致系统产生 X 射线。

3.5 系统顶板上应永久安装通电指示灯和 X 射线发射指示灯。

3.6 系统用钥匙开启控制器应确保在钥匙取下后系统不产生 X 射线。

3.7 应确保系统安全的原始设计不被修改和变更。

### 4 X射线行李包检查系统使用中的放射防护要求

4.1 系统工作时,不允许身体的任何部位通过通道口和窗口进入射线束内。

4.2 系统使用中遇紧急情况,应该按紧急停止按钮,使系统停止运行。

4.3 系统使用中发现该系统的通电指示灯和 X 射线发射指示灯不能正常工作,应该立即停机修复。

4.4 系统的安全连锁和电气性能应定期维修保养和检验,防止事故的发生。

4.5 系统通道口处铅胶帘应保持完整,对破损铅帘应及时更换。

4.6 系统维修时,应首先切断电源。在恢复安全连锁后,通过强制按钮进行调试。

### 5 X射线行李包检查系统的检测检验要求

5.1 对本标准 3.1 所规定的系统外表面辐射控制值的检测,应在门及盖板全封闭并固定到位,X射线管的电压、电流、射线束方向及散射状况的组合保证处于操作状态的系统外表面X射线辐射达到最大时,在直线距离不超过 5cm,横截面不小于  $10 \text{ cm}^2$  的接受面积上进行平均测量。系统外表面辐射测量点平面示意图见附录A(规范性附录),要求各点测量结果中的最大值符合本标准 3.1 的规定。

5.2 对系统进行辐射检测时,应使用经过已知能量响应校正的电离室或累积剂量计方法进行测量。

5.3 对系统的任一安全连锁装置进行切断检验,应符合本标准 3.3 的规定。

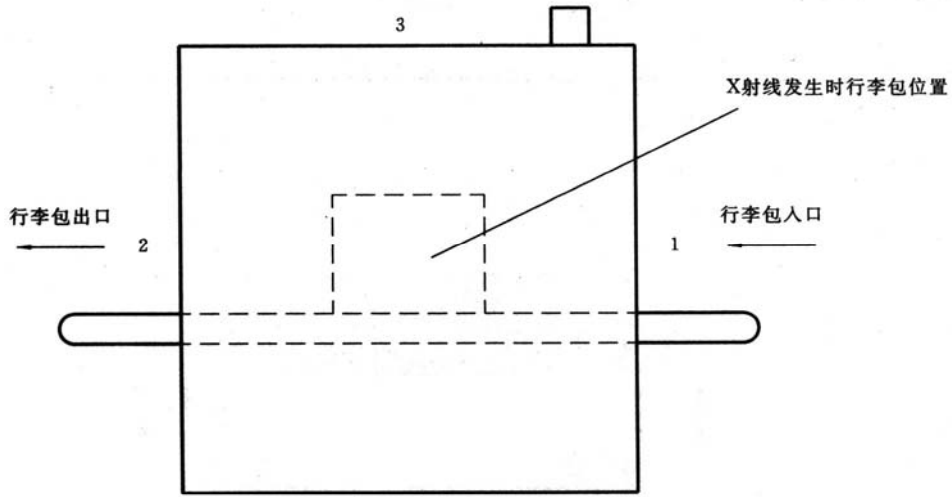
5.4 对系统的供电开关的检测,在切断供电开关时该系统不应有 X 射线产生。

5.5 新设计、新安装的 X 射线行李包检查系统必须进行防护性能的验收检测。对不合格设备,改造后重新进行检测。

5.6 系统辐射安全的常规检测为每年一次。

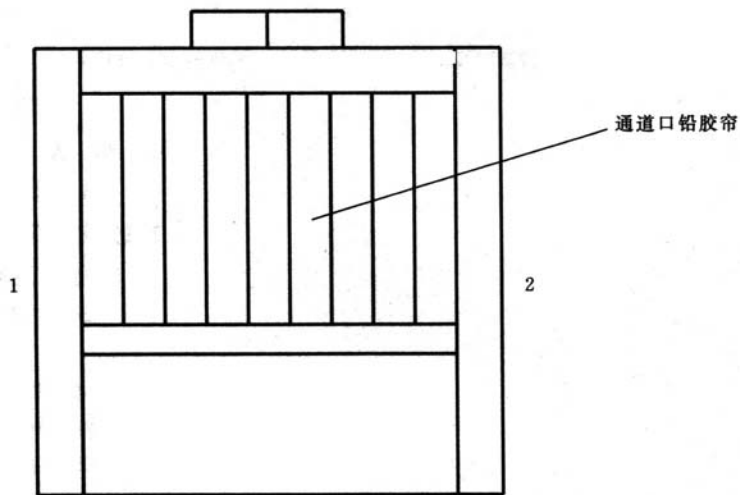
附录 A  
(规范性附录)

X 射线行李包检查系统外表面辐射测量点平面示意图



1, 2, 3—测量点参考位置

图 A1 旅客通过侧平面示意图



1, 2—测量点参考位置

图 A2 行李包入口侧平面示意图